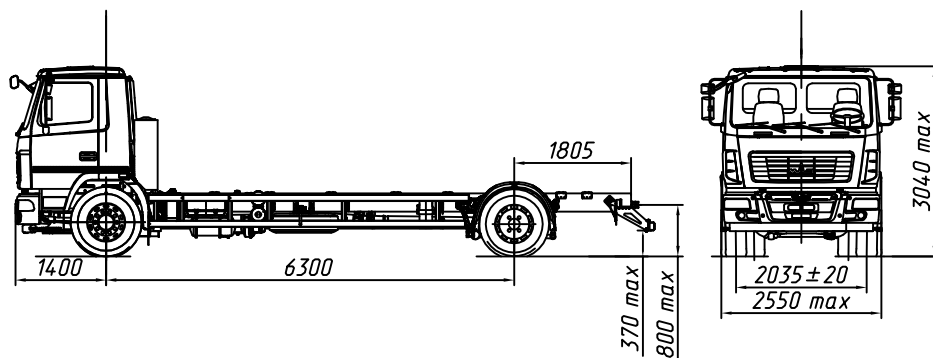


EURO-V

МАЗ-534026-526-030

Автомобиль без платформы 4x2



ТЕХНИЧЕСКИЕ ХАРАКТЕРИСТИКИ

Технически допустимая общая масса автомобиля, кг.....	19500
Распределение технически допустимой общей массы автомобиля:	
на переднюю ось, кг.....	8000
на вторую ось, кг.....	11500
Полная масса автомобиля в снаряженном состоянии, кг.....	6900
Распределение полной массы автомобиля в снаряженном состоянии:	
на переднюю ось, кг.....	4400
на вторую ось, кг.....	2500
Технически допустимая грузоподъемность, кг.....	12600
Двигатель.....	Weichai WP7.300E51
Мощность двигателя, кВт (л.с.).....	215(292)
Максимальный крутящий момент, Н.м (кгс.м.).....	1250(127)
Коробка передач.....	ZF 9S1310T0
Число передач КПП.....	9
Передаточное число моста.....	5,08
Размер шин.....	315/80R22.5
Максимальная скорость, км/ч.....	85*
Тип кабины.....	малая типа 6501

		Комплектации шасси автомобиля МАЗ-534026	
Наименование признака	Значение признака	526-030 526-730	576-030 576-730
Коробка передач	ZF 9s1310T0	X	
	9js135TA		X
Коробка отбора мощности	НН/1с или НН/1б	X	
	QH-50 или QH-70 или QH-70 (под насос)		X

534026-0000526-030- топливный бак 300 л., тормозная система с АБС, с ПБС, колеса дисковые, НЖП, переднее защитное устройство, круиз-контроль (по заказу), независимый воздушный отопитель кабины (по заказу), ограничение максимальной скорости (85 км/ч), БЗУ (по заказу), ЗЗУ (по заказу), кронштейны под надстройку (по заказу), кондиционер (по заказу), коробка отбора мощности (по заказу), противотуманные фары (по заказу), указатель скорости – спидометр (тахограф цифровой – по заказу), одно спальное место (по заказу), крылья задних колес (по заказу).

Примечание: На комплектации в тропическом исполнении подогреватель двигателя и независимый воздушный отопитель не устанавливаются.

* - обеспечивается работой устройства ограничения скорости электронной системы управления двигателем базового шасси