



Евро-5

Шасси

MAZ-438121

Общие технические характеристики

Весовые параметры	Технически допустимая максимальная масса автомобиля, кг	11990
	Технически допустимая максимальная масса автомобиля, приходящаяся на оси, кг: – на первую ось – на вторую ось	4500 8000

Общие данные	Колесная формула	4x2
	Максимальная скорость, км/ч	85 ⁺ (с электронным ограничением скорости)
	Передняя ось	Производства ОАО "MAZ"
	Задний мост	Производства ОАО "MAZ"; с блокировкой дифференциала
	Передаточное отношение моста	4,62
	Вспомогательные системы	Противобуксовочная система (ПБС), система курсовой устойчивости (по заказу)

Двигатель	Модель	Weichai WP4.1N _Q 190E50 (с системой SCR)
	Тип	Дизельный четырехтактный с турбонагдувом и промежуточным охлаждением наддувочного воздуха
	Максимальная мощность, кВт (л.с.), по Правилам ООН №85	136 (185) при 2600 об/мин
	Максимальный крутящий момент, Нм	672 при 1300–1900 об/мин
	Количество и расположение цилиндров	4, рядное
	Рабочий объем, л	4,088

Коробка передач	Модель	6J76T ф. "Fast Gear"						
	Тип	Механическая, 6-ступенчатая						
	Передаточные числа на передачах	1	2	3	4	5	6	3X
		7,31	4,21	2,50	1,57	1,00	0,84	7,20

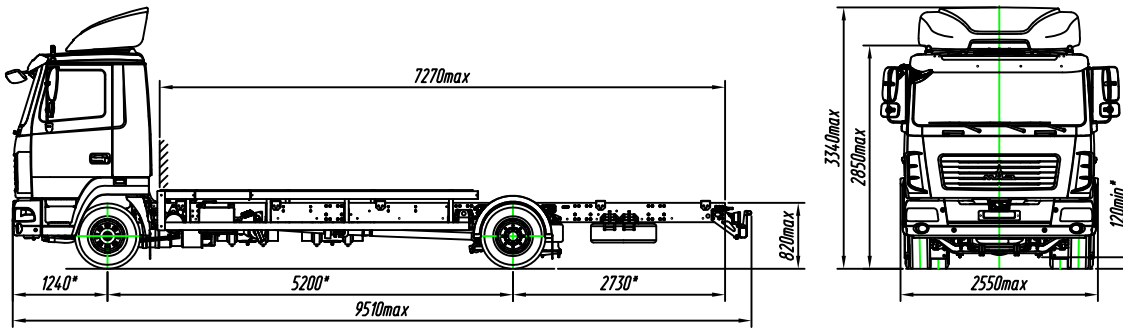
Тормоза	Тормозная система	Пневматическая, двухконтурная, с отдельным приводом передних и задних колес
	Тормозные механизмы	Дисковые, производства ф. "SORL"
	АБС	Производства ОАО "Экран"

Кабина	Тип	Малая, двухдверная, расположенная над двигателем
	Количество сидений	3 сиденья с подголовниками и ремнями безопасности
	Исполнение	С одним спальным местом (откидным) или без спального места



Шасси MA3-438121

Евро-5



* Размеры с технически допустимой максимальной массой автомобиля.

Технические характеристики

Комплектация шасси	2540-025	2540-026
Масса шасси в снаряженном состоянии, кг	5450	
Распределение массы шасси в снаряженном состоянии по осям, кг:		
- на первую ось	3430	
- на вторую ось	2020	
Технически допустимая максимальная масса автомобиля, кг	11990	
Грузоподъемность шасси, кг	6540	
Колесная база, мм	5200	
Колея передних (задних внутренних/задних наружных) колес, мм	2040 (1566 / 2146)	
Двигатель	Weichai WP4.1NQ190E50 (с системой SCR)	
Независимый жидкостный подогреватель (НЖП)	14TC-10-M5 000 "Адверс" или 12ЖД24 А0 "Элтра-Термо" (по заказу)	
Коробка передач	6J76T ф. "Fast Gear"	
Коробка отбора мощности (КОМ)	Не устанавливается	QC45B под насос или QC45B под фланец
Подвеска передняя	Рессорно-пневматическая, со стабилизатором поперечной устойчивости	
Подвеска задняя	Пневматическая, двухбаллонная, со стабилизатором поперечной устойчивости	
Передаточное отношение моста	4,62	
Колеса	Дисковые с размером обода 6,75x19,5	
Шины	Размерности 245/70R19,5, бескамерные	
Контрольный расход топлива, л/100 км, не более:		
- при скорости 60 км/ч	14,5	
- при скорости 80 км/ч	20,6	
Топливные баки, л	130 + 130	
Бак для AdBlue, л	17	
Сиденья в кабине	Производства ОАО "ОЗАА" или ОАО "РИАТ" (по заказу) или ф. "С.І.Е.В." (по заказу)	
Дополнительное оборудование основной комплектации шасси	Боковая защита**, магнитола, НЖП**, противоткатные упоры, противотуманные фары, спальное место (откидное) в кабине***, устройство вызова экстренных оперативных служб (ЭРА-ГЛОНАСС)**, цифровой тахограф, электропакет	
Дополнительное оборудование по заказу	Брызгозащита колес, кондиционер, круиз-контроль, крылья задних колес, независимый воздушный отопитель кабины (НВО), обтекатель на кабине, окна заднего обзора в кабине, система мониторинга, солнцезащитный козырек, утеплитель передка, шторка лобового стекла с электроприводом	

** По заказу может не устанавливаться на шасси.

*** Спальное место в кабине устанавливается только с сиденьями производства ОАО "ОЗАА".