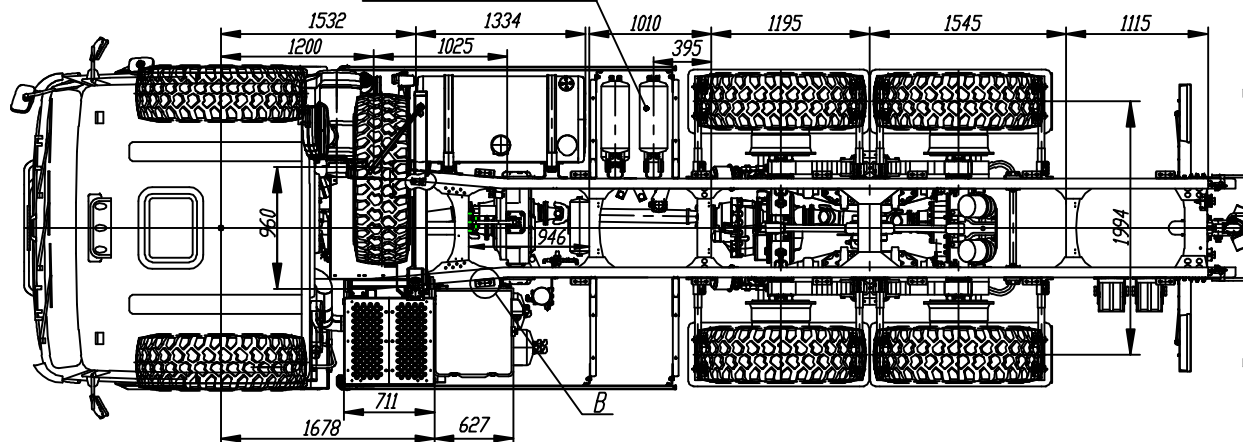
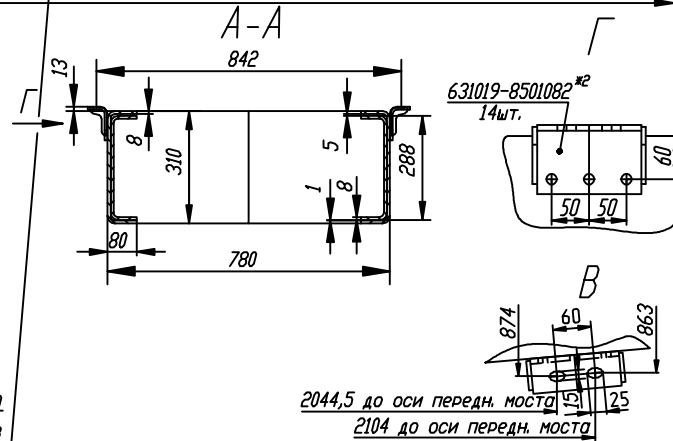
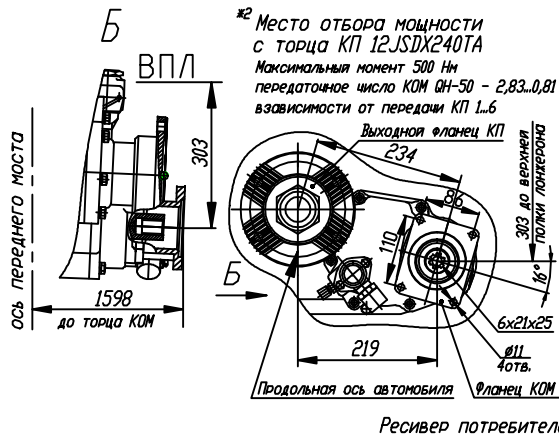
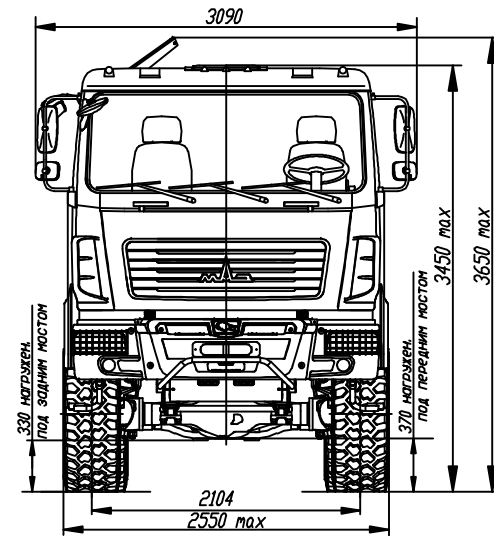
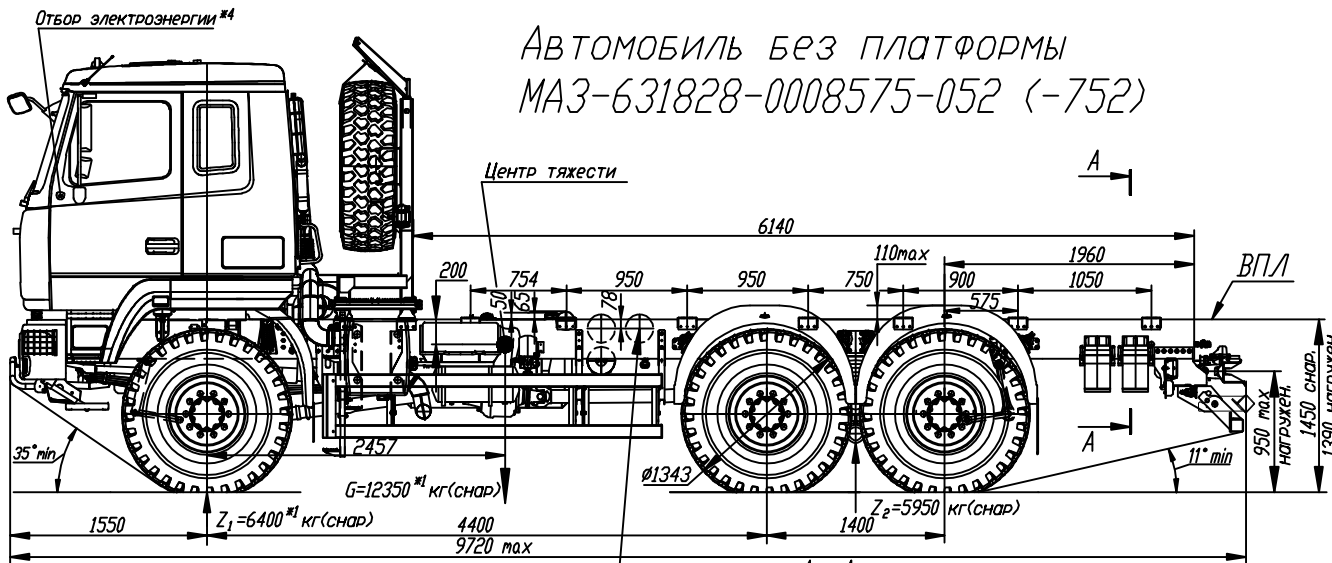


Автомобиль без платформы МАЗ-631828-0008575-052 (-752)



ТЕХНИЧЕСКИЕ ХАРАКТЕРИСТИКИ

Полная масса автопоезда, кг	65000
Полная масса автомобиля, кг	33900
Распределение полной массы:	
на задний мост, кг	7900
на передний, кг	26000
Масса снаряженного автомобиля, кг	12350 #1
Грузоподъемность, кг	21550
Максимальная скорость автомобиля км/ч	85 +4(к5)
Двигатель	WP12.430E50
Мощность двигателя кВт(л.с.)	311 (430)
Макс. крутящий момент, Нм(кгсм)	2060 (210)
Коробка передач	12JSDX240TA
Число передач КП	12
Раздаточная коробка	
-число передач	1
-передаточное число	1,107
Передаточное число моста	5,33
Размер шин	16.00R20
Тип кабины	большая
Объем топливного бака, л	500
Специальное оборудование:	
Система централизованной накачки шин	Нет
Электропневмовыводы	Есть
НЖП 14ТС-10-М5 ф. Адверс	Есть
Звуковой сигнал заднего хода	Есть
Пневмосигнал	Есть
#1) С учетом массы водителя 75 кг.	
#2) Устанавливаются по дополнительному заказу (за оплату):	
теплитель передка, КОМ на торце КП без насоса, кронштейны под надстройку, циклон очистки воздуха, независимый воздушный отопитель кабины, крылья задних колес, ЗЗУ, нижний бампер, противотуманные фары, кондиционер.	
#3) Возможен отбор сжатого воздуха от ресивера потребителей (резьба в боковых ресивера М22Х1,5-6Н).	
#4) Возможен отбор электроэнергии в кабине от предохранителя 30А не более 400Вт.	
#5) Обеспечивается работа устройства ограничения скорости электронной системы управления двигателем.	